

**PAINT BORER  
518 USB**

**PAINT BORER  
518 MC**

**PAINTXPLORER  
548**



**PAINT BORER 518 USB**

**Schichtdickenmessung  
nach dem  
Keilschnittverfahren**



**PAINT BORER 518 MC**



**PAINTXPLORER 548**

testing equipment for quality management

**ERICHSEN**  
since 1910

**Technische Beschreibung**

**ISO 19399  
ISO 2808  
ASTM D 4138  
ASTM D 5796**

**Alle Beschichtungen auf  
beliebigen Substraten  
Einzelne Schichten von  
Mehrschichtsystemen**

**Universell  
einsetzbare  
Schichtdicken-  
messgeräte**

# Schichtdickenmessgerät PAINT BORER 518 USB



## Das Messprinzip

Der **PAINT BORER 518 USB** arbeitet nach dem genormten Keilschnittverfahren, bei dem die Probe unter definiertem Winkel angebohrt wird.

Mit dem hochauflösenden **Digitalmikroskop** (50fache Vergrößerung) mit integrierter Beleuchtung (8fach Weiß-LED, einstellbar), ausgestattet mit einem 2 Mio. Pixel CMOS-Bildsensor und skalierbarer Präzisionsmessung, wird eine unmittelbare Bilderfassung direkt am Objekt vorgenommen.

Zum Anschluss an einen PC/Laptop/WINDOWS-Tablet ist mit dem neuen **Paint Borer 518 USB** eine komfortable Möglichkeit zur digital unterstützten, visuellen Erkennung/Erfassung/Messung und Dokumentation gegeben. Eine entsprechende Software gehört zum Lieferumfang.

## Das Messgerät

Der **PAINT BORER 518 USB** zeichnet sich durch besonders kompakten Aufbau aus. Dabei sind die Hauptkomponenten - Bohrvorrichtung, Digitalmikroskop, Probenbeleuchtung und Stromversorgung - in einem standfesten Gehäuse untergebracht.

Ein waagrecht verschiebbares Gleitstück, das Bohrvorrichtung und Digitalmikroskop enthält, bestimmt die eigentliche Besonderheit des **PAINT BORER 518 USB**: Anbohren und Messen, ohne das Gerät insgesamt zu bewegen!

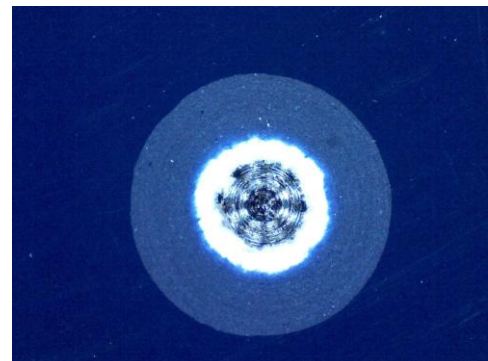
Die Bohrvorrichtung ist im Gleitstück federnd gelagert und kann so mit geringer Kraft auf die Probe gedrückt werden, wobei sich dann der Bohrer automatisch einschaltet. Die leicht austauschbaren Vollhartmetall-Bohrer mit exakt eingehaltenen Bohrwinkeln sind für drei Standard-Messbereiche lieferbar.

Mit einem Taster in der Rückseite kann die für die Messung erforderliche Probenbeleuchtung auf Dauerlicht und in drei Beleuchtungsstufen oder batterieschonenden Tastbetrieb eingestellt werden. Zur Stromversorgung dient ein integrierter 9-V-Akku oder das mitgelieferte Steckernetzteil.

Optional ist ein Probentisch zur Fixierung/Messung von Kleinteilen erhältlich (Einzelheiten siehe Seite 6).

## Die Bedienung

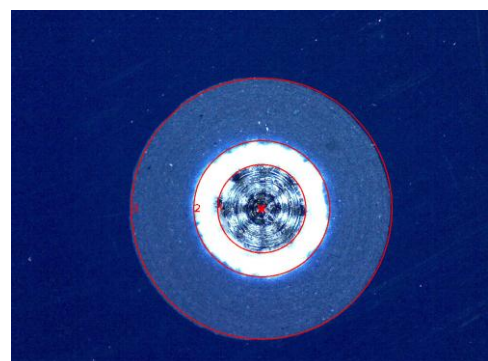
Die Schichtdickenmessung mit dem **PAINT BORER 518 USB** ist denkbar einfach: Kontrastmarkierung anbringen (Filzschreiber) und Messinstrument auf die Probe setzen - Bohrvorrichtung über die Prüfstelle bringen und absenken (dabei schaltet sich auch der Motor ein) - Schicht bis in das Substrat durchbohren - Digitalmikroskop über das Bohrloch bringen und Beleuchtung einschalten.



Das Bild wird auf dem Display des angeschlossenen PC/Laptop/WINDOWS-Tablet angezeigt und kann zur weiteren Verwendung/Messung abgespeichert werden.

Der Kontrast ist zur komfortabel vorliegenden Abbildungsschärfe bereits entsprechend voreingestellt.

Über die Bedienung per Maus wird der Cursor zur Markierung der messrelevanten Positionen, über den Mittelpunkt der Bohrung sowie auch über alle sichtbaren Schichtübergangslinien geführt.



Abhängig vom Bohrwinkel, kann den markierten Abständen nun über eine Tangentialfunktion die jeweilige Schichtdicke der schräg angeschnittenen und senkrecht betrachteten Bereiche zugeordnet werden.

So lassen sich sowohl Einzelschichten, wie auch jede einzelne Schicht von Mehrschichtaufbauten mit nur einer Bohrung erfassen und messen.

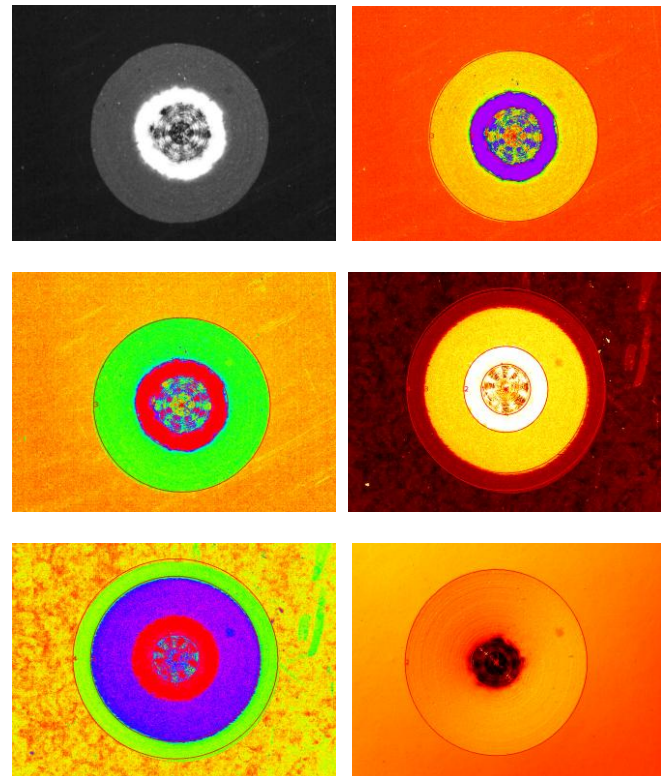
Das hierfür nötige Formelwerk sowie alle weiteren hierzu dienlichen Bedienelemente sind bereits Bestandteil des Standard-Softwareumfangs.

Auch sich ggf. ellipsoid ergebende Bohrungen auf eindimensional gekrümmten Geometrien sind hier, in sinnvoll kompensierbarem Rahmen, bereits berücksichtigt.

Zur Verbesserung des Kontrastes bei der visuellen Bestimmung/Erkennung der Schichtübergänge, ist die Abbildung des Bohrlochs auf dem Computerbildschirm auch wahlweise in schwarz-weiß bzw. in einer Auswahl von Falschfarben darstellbar (siehe Beispiele).

Einen zusätzlichen großen Vorteil zur Vermeidung von Informationsübermittlungsfehlern von Anwender zu Anwender, Kunde zu Lieferant, Lieferant zu Kunde etc., bietet die Möglichkeit der Abspeicherung des gesamten jeweiligen Messthemas mit Daten und Bild.

Beispiele:



ERICHSEN "S18"

**ERICHSEN**  
since 1910

Mausverhalten:  klicken  ziehen      Bohrauswahl: 8.5° (5)

Mittelpunkt 0

Kreis 1

Kreis 2

Kreis 3

Kreis 4

Kreis 5

Kreis 6

Messdatum, ~zeit  
YYYY-MM-DD hh:mm:ss

Probe:

Material:

Kommentar:

Aufbau:

Substrat:

| Schicht | Name                | Schichtdicke [µm] |
|---------|---------------------|-------------------|
| 1       | Halbvermittler      | 52                |
| 2       | Grundierung         | 145               |
| 3       | Füller              | 0                 |
| 4       | Basecoat / Decklack | 0                 |
| 5       | Klarlack            | 0                 |

# Schichtdickenmessgerät PAINT BORER 518 MC

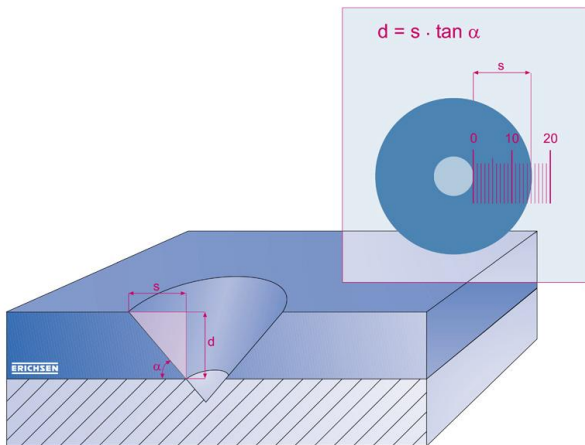


PAINT BORER 518 MC

## Das Messprinzip

Der **PAINT BORER 518 MC** arbeitet nach dem genormten Keilschnittverfahren, bei dem die Probe unter definiertem Winkel angebohrt wird. Aus der leicht messbaren Projektion der Schnittflanke kann die Schichtdicke über eine einfache geometrische Beziehung ermittelt werden.

Mit dem **Modell 518 MC** wird ein kleines konisches Loch in die Beschichtung gebohrt. Durch das Messmikroskop ist dann ein System konzentrischer Kreise sichtbar, deren Abstand ausgemessen und mit einem bekannten Faktor multipliziert wird.



## Das Messgerät

Der **PAINT BORER 518 MC** zeichnet sich durch besonders kompakten Aufbau aus. Dabei sind die Hauptkomponenten - Bohrvorrichtung, Messmikroskop, Probenbeleuchtung und Stromversorgung - in einem standfesten Gehäuse untergebracht. Ein waagrecht verschiebbares Gleitstück, das Bohrvorrichtung und Mikroskop enthält, bestimmt die eigentliche Besonderheit des **PAINT BORER 518 MC**: Anbohren und Messen, ohne das Gerät insgesamt zu bewegen!

Die Bohrvorrichtung ist im Gleitstück federnd gelagert und kann so mit geringer Kraft auf die Probe gedrückt werden, wobei sich dann der Bohrer automatisch einschaltet. Die leicht austauschbaren Vollhartmetall-Bohrer mit exakt eingehaltenen Bohrwinkeln sind für drei Standard-Messbereiche lieferbar. Das 50-fach vergrößernde Messmikroskop hat eine Messskala mit 100 Teilstrichen, so dass die Auflösung unabhängig vom Messbereich stets 1% beträgt.

Mit einem Taster in der Rückseite kann die für die Messung erforderliche Probenbeleuchtung auf Dauerlicht und in drei Beleuchtungsstufen oder batterieschonenden Tastbetrieb eingestellt werden. Zur Stromversorgung dient ein integrierter 9-V-Akku oder das mitgelieferte Steckernetzteil.

Durch die Verschiebbarkeit des Mikroskops in zwei Richtungsachsen (90° zueinander versetzt) und mit der Drehmöglichkeit der Skala eignet sich der **PAINT BORER 518 MC** auch zur Auswertung ellipsoider Bohrlöcher, wie sie bei verkanteten/gekrümmten Proben auftreten können.

## Die Bedienung

Die Schichtdickenmessung mit dem **PAINT BORER 518 MC** ist denkbar einfach:

Kontrastmarkierung anbringen (Filzschreiber) und Messinstrument auf die Probe setzen - Bohrvorrichtung über die Prüfstelle bringen und absenken (dabei schaltet sich auch der Motor ein) - Schicht bis in das Substrat durchbohren - Mikroskop über das Bohrloch bringen und Beleuchtung einschalten - Teilstriche von der Grenze zwischen Schicht und Substrat bis zur Kontrastmarkierung auszählen - diesen Wert mit dem Skalenfaktor multiplizieren, und damit liegt das Ergebnis schon vor.

Optional ist ein Probentisch zur Fixierung/Messung von Kleinteilen erhältlich (Einzelheiten siehe Seite 6).

Sonderfälle (Einzelschichtdickenbestimmung bei Mehrschichtsystemen, Messungen auf verkanteten/gekrümmten Proben) werden in der Betriebsanleitung behandelt.

# Schichtdickenmessgerät PAINTXPLORER 548



PAINTXPLORER 548 mit Bohrstativ

## Das Messprinzip

Der **PAINTXPLORER 548** arbeitet nach dem gleichen Messprinzip des genormten Keilschnittverfahrens wie auch der PAINT BORER 518 MC / 518 USB.

## Das Messgerät

Entwickelt wurde der **PAINTXPLORER 548** zur Erweiterung des Anwendungsspektrums des PAINT BORER 518 MC/518 USB, der sich ganz gezielt auch auf sensible Bohrungen, besonders in starren/spröden Materialien bezieht. Solche Materialien können schon bei relativ geringer exzentrischer Laufunruhe des verwendeten Bohrers bzw. seiner Mittelachse, zu Ausbrüchen der Schnittkanten inkl. Abplatzungen neigen, was dann bei der anschließenden optischen Messung mit dem Mikroskop auch zu eingeschränkt definierbaren Übergängen zwischen den zu messenden Schichten führt.

Der als komfortables Tischgerät ausgeführte **PAINTXPLORER 548** wurde zur Minimierung dieser Einschränkung mit einer verbesserten, hochpräzise rotierenden/gleitenden Achslagervorrichtung versehen. Obwohl die Anwendung im Bereich der Länge des Stromversorgungskabels als mobil betrachtet werden kann, handelt es sich hier eindeutig um ein Laborgerät. Es kann sowohl einfach per Hand gehalten als auch in Verbindung mit dem zum Lieferumfang gehörenden Bohrstativ verwendet werden.

Optional ist ein Messmikroskop mit Beleuchtung und 50-facher Vergrößerung erhältlich. Es ist nicht wie beim PAINT BORER 518 MC/518 USB bereits mit im Gehäuse verbaut, sondern steht separat als eigenständige Komponente (z.B. zur Beurteilung von Lackschäden, Unterwanderung, Poren etc.) zur Verfügung, wodurch sich auch die handlich-schlanke Bauform des **PAINTXPLORER 548** ergibt.

## Die Bedienung

Die Anwendung des **PAINTXPLORER 548** gleicht grundsätzlich der des PAINT BORER 518 MC/ 518 USB:

- Anbringen der Kontrastmarkierung.
- Aufsetzen des Gerätes auf die Probe, Bohrer direkt über der Prüfstelle positionieren.  
Bei Verwendung des Stativs, Probe mit Prüfstelle direkt unter dem Bohrer positionieren. Anschließend durch Drehen des Andrucktellers die Probe von unten fixieren.
- Durchbohren der Schicht bis in das Substrat.
- Unter Berücksichtigung des Skalenfaktors die Messung mit dem Mikroskop vornehmen.

Die für Schichtdickenmessungen mit dem **PAINTXPLORER 548** zulässige Probengeometrie hängt davon ab, ob die Bohreinheit mit oder ohne Bohrstativ benutzt wird:

| Konfiguration              | Probengeometrie |                     |            |
|----------------------------|-----------------|---------------------|------------|
|                            | Länge (mm)      | Breite (mm)         | Dicke (mm) |
| nur Bohreinheit            | min. 40         | min. 80             | beliebig   |
| Bohreinheit und Bohrstativ | min. 10         | min. 15<br>max. 110 | max. 20    |

### Zubehör (optional) für Modelle 518 MC / 518 USB:

Probentisch zur Fixierung/Messung von Kleinteilen  
bestehend aus Grundstativ, Konterplatte mit Bohrfenster,  
aufblasbarem Gummipresseur mit ergonomischem Peleusball,  
mit 3 flexiblen Hartschaumpolstern.

Die Probenfixierung erfolgt nach manueller Positionierung der  
Kleinprobe auf dem flexiblen Hartschaumpolster unter dem  
Bohrfenster der Konterplatte.

Minimale Probengröße für Kleinteile:  $\geq 17$  mm (*Ob rund, quadratisch,  
oder anders geformt, ist im Bezug auf die Bohr- und Messöffnung des Probentisches zu beurteilen!*)

Die kreisrunde Bohr- und Messöffnung der Konterplatte hat einen Durchmesser von 15 mm.

Deren Rand/Kante hält die zur Messung vorgesehene *ebene Fläche* des *von unten dagegen  
gedrückten* Kleinteils, auf der richtigen Höhe zum Bohren wie auch zum Fokussieren & Messen  
durch das Messmikroskop.

Die obere Konterplatte mit Bohrfenster kann auch separat als freie Positionierungshilfe genutzt werden  
(es sind hierfür nur 4 Schrauben zu lösen), um den PAINT BORER 518 MC bzw. 518 USB auf Oberflächen auf-  
zusetzen, die aufgrund ihrer zu kleinen Abmessungen sonst kein komfortables Aufsetzen/Nutzen (Bohren &  
Messen) gestatten.



### Technische Daten

#### PAINT BORER 518 USB

|                               |   |
|-------------------------------|---|
| Abmessungen (L x B x H):      | 155 x 55 x 110 mm                               |
| Nettogewicht:                 | ca. 850 g                                       |
| Stromversorgung (alternativ): |   |
| 9-V-Akku                      | 6F 22   |
| 9-V-Batterie                  | 6LR 61  |
| Steckernetzteil               | (100 - 240) VAC, (47 - 63) Hz<br>18 VDC / 0,8 A |
| Bildsensor Mikroskop:         | 2 MegaPixel<br>(5 Megapixel interpoliert)       |
| Beleuchtung:                  | 8fach Weiß-LED, einstellbar                     |
| PC Interface:                 | USB 2.0 oder 3.0                                |
| Vergrößerung:                 | 50-fach   |
| Bildformat:                   | PNG   |
| Betriebssystem:               | Windows2000/XP/Vista/7/8/10/11                  |
| Menü-Sprache:                 | Deutsch, Englisch                               |

### Technische Daten

#### PAINT BORER 518 MC

|  |   |
|--|---|
| Abmessungen (L x B x H):                     | 155 x 55 x 110 mm                               |
| Nettogewicht:                                | ca. 850 g                                       |
| Ablesegenauigkeit:                           | 1%  |
| Stromversorgung (alternativ):                |   |
| 9-V-Akku                                     | 6F 22   |
| 9-V-Batterie                                 | 6LR 61  |
| Steckernetzteil                              | (100 - 240) VAC, (47 - 63) Hz<br>18 VDC / 0,8 A |
| Minimale Probendimensionen (518 USB/518 MC): |   |
| <b>ohne</b> Probentisch                      | ca. 150 x 25 mm                                 |
| <b>mit</b> Probentisch (Kleinteile)          | $\geq 17$ mm                                    |

## Technische Daten

### PAINTXPLORER 548

#### Bohreinheit

Abmessungen (H x B x T): 145 x 70 x 40 mm  
Nettogewicht: ca. 600 g  
Bohrerdrehzahl: ca. 500 Upm  
Stromversorgung:  
Steckernetzteil (100 - 240) VAC, (47 - 63) Hz  
18 VDC / 0,8 A

#### Bohrstativ

Abmessungen (H x B x T): 280 x 190 x 120 mm  
Nettogewicht: ca. 3,2 kg

#### Messmikroskop (456-50)

Abmessungen (H x B x T): 105 x 130 x 40 mm  
Nettogewicht: ca. 150 g  
Vergrößerung: 50-fach  
Messbereich: 2 mm  
Skalenteilung: 20 µm  
Stromversorgung: 9-V-Batterie (6LR 61)

#### Bohrer für Modelle 518 USB / 518 MC / 548:

| Bohrer                                | Nr. 2 <sup>1)</sup> | Nr. 5 <sup>2)</sup> | Nr. 4 <sup>1)</sup> | Nr. 3 <sup>1)</sup> | Nr. 1 <sup>1)</sup> |
|---------------------------------------|---------------------|---------------------|---------------------|---------------------|---------------------|
| Messbereich                           | bis 200 µm          | bis 300 µm          | bis 500 µm          | bis 1000 µm         | bis 2000 µm         |
| Skalenfaktor (f)<br>(Mod. 518 MC/548) | 2 µm/Skt.           | 3 µm/Skt.           | 5 µm/Skt.           | 10 µm/Skt.          | 20 µm/Skt.          |
| Schnittwinkel ( $\alpha$ )            | 5,7°                | 8,5°                | 14,0°               | 26,7°               | 45°                 |
| tan $\alpha$                          | 0,10                | 0,15                | 0,25                | 0,50                | 1,0                 |
| Geometrie                             | 2-schneidig         |                     |                     |                     | 1-schneidig         |
| Kopf-Ø                                | 5 mm                |                     |                     |                     |                     |
| Werkstoff                             | Hartmetall          |                     |                     |                     |                     |

<sup>1)</sup> als Zubehör erhältlich

<sup>2)</sup> im Lieferumfang enthalten

| Bestellinformationen  |           |  |
|---|-----------|--|
| Abbildung   | Best.-Nr. | Produkt-Bezeichnung  |
|    | 23480131  | <b>Schichtdickenmessgerät PAINT BORER 518 USB</b><br>inklusive<br><ul style="list-style-type: none"> <li>◆ Bohrer Nr. 5</li> <li>◆ je 1 Filzschreiber schwarz/silber</li> <li>◆ Schraubendreher</li> <li>◆ aufladbare Batterie (9 V)</li> <li>◆ Steckernetzteil (100 - 240)VAC, (47 - 63)Hz</li> <li>◆ Software</li> <li>◆ Kalibrierstandard</li> <li>◆ Kunststoffkoffer</li> <li>◆ Betriebsanleitung</li> </ul> |
|    | 02830131  | <b>Schichtdickenmessgerät PAINT BORER 518 MC</b><br>inklusive<br><ul style="list-style-type: none"> <li>◆ Bohrer Nr. 5</li> <li>◆ je 1 Filzschreiber schwarz/silber</li> <li>◆ Schraubendreher</li> <li>◆ aufladbare Batterie (9 V)</li> <li>◆ Steckernetzteil (100 - 240)VAC, (47 - 63)Hz</li> <li>◆ Kunststoffkoffer</li> <li>◆ Betriebsanleitung</li> </ul>   |
|   | 02800131  | <b>Schichtdickenmessgerät PAINTXPLORER 548</b><br>inklusive<br><ul style="list-style-type: none"> <li>◆ Bohrstativ</li> <li>◆ Bohrer Nr. 5</li> <li>◆ je 1 Filzschreiber schwarz/silber</li> <li>◆ Schraubendreher</li> <li>◆ Werkzeug für Bohrerwechsel</li> <li>◆ Steckernetzteil (100 - 240) VAC, (47 - 63) Hz</li> <li>◆ Kunststoffkoffer</li> <li>◆ Betriebsanleitung</li> </ul>                            |
| <b>Zubehör</b>  |           |  |
|  | 910927141 | Bohrer Nr. 1 (bis 2000 µm)   |
|  | 910927241 | Bohrer Nr. 2 (bis 200 µm)  |
|  | 910927841 | Bohrer Nr. 3 (bis 1000 µm)   |
|  | 910927741 | Bohrer Nr. 4 (bis 500 µm)  |
|  | 910928241 | Bohrer Nr. 5 (bis 300 µm) - Ersatz   |
|  | 24600132  | Probentisch zur Fixierung/Messung von Kleinteilen<br>(für Modelle 518 MC / 518 USB)  |
|  | 08360132  | Messmikroskop 456-50 mit Beleuchtung (zum PAINTXPLORER 548)  |